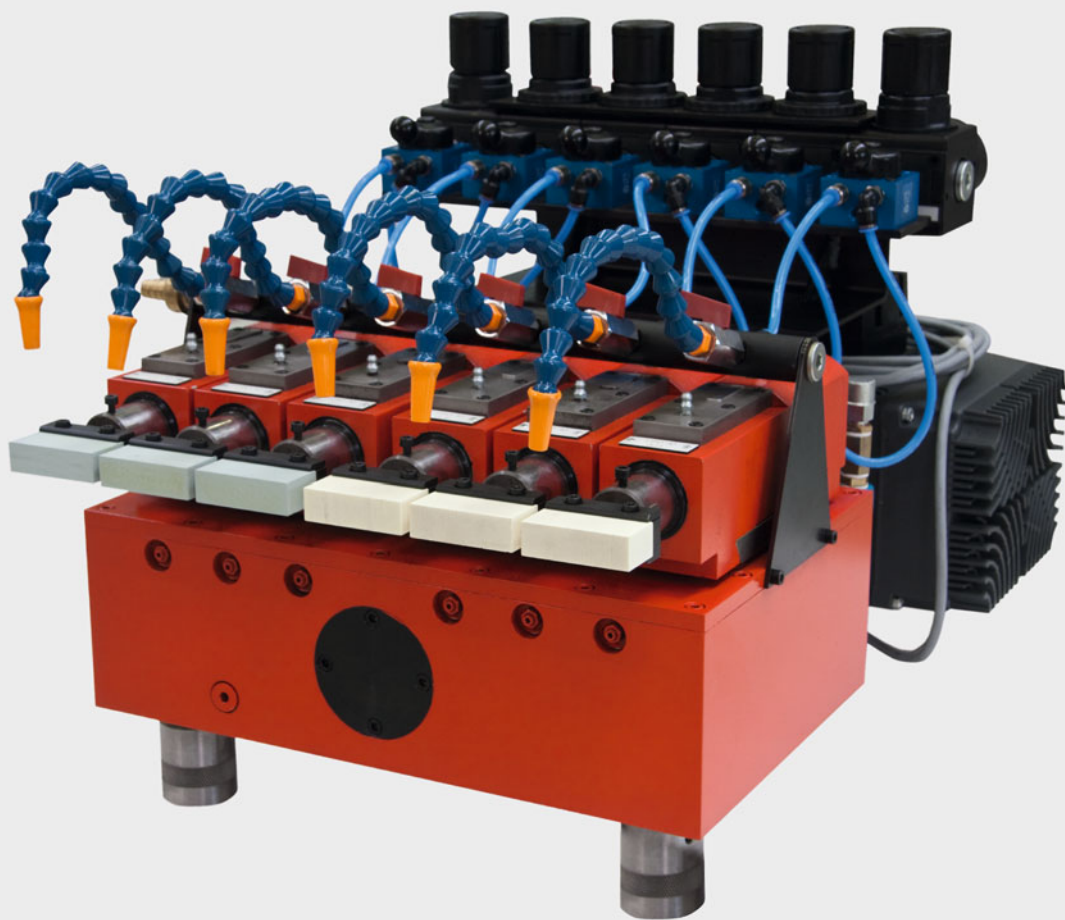


Appareil de Superfinition rapporté

Série 220



Appareil électrique de Superfinition pouvant être rapporté sur des machines de grande capacité pour la Superfinition de surfaces rectifiées ou usinées par tournage de précision. Cet appareil convient particulièrement pour l'usinage de grande précision de cylindres jusqu'au poli-miroir ainsi qu'à l'usinage simultané de plusieurs portées de paliers.

Appareil de Superfinition rapporté Série 220

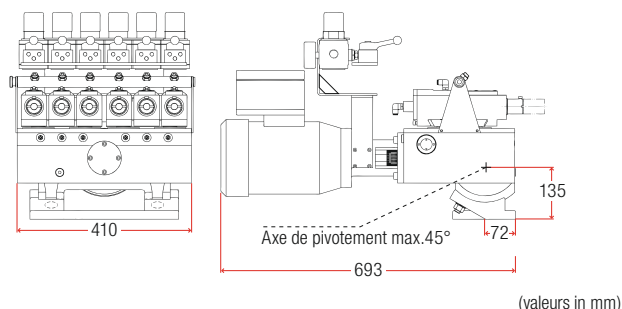
supfina

Les appareils de Superfinition rapportés de la série 220 ont été conçus pour une exploitation intensive, permanente et à plusieurs équipes. La fréquence d'oscillation est obtenue mécaniquement au moyen de deux coulisseaux agissant en opposition et assurant un fonctionnement tout à fait silencieux.

L'amplitude est réglable et demeure également stable sous les efforts alternés. La force d'application de chaque outil de Superfinition peut être réglée finement par l'intermédiaire des guidespieres pneumatiques. L'usure de l'outil de Superfinition est compensée automatiquement.

Technische Daten	Supfina 220
Frequenz DH/min, max mit Frequenzregelgerät	1400 500–1700
Amplitude in mm	0–5
Air pressure in bar	1–6
Gerätegewicht in kg	75
Aufspannvorrichtung in kg	16
Steinführung Hub in mm	50
Kolbenfläche in cm ²	20
Steinführung Anzahl	2–6
Bandführung Anzahl (optional)	1–2
Betriebsspannung	400V/50Hz
Antriebsleistung	0,75 kW
Einbaulage	0–90°

Supfina 220



Accessoires

Des appareils de commande

permettent le réglage à distance de l'appareil de superfinition comme p.ex. la présélection de la fréquence d'oscillation.



Supfina vous **garantit** des conseils qui en parallèle avec les choix d'outils Supfina adéquates, sont en rapport avec les facteurs directement influençables sur les conditions de production.



Chariot de filtrage du liquide

derinçage: Presque tous les outils de Superfinition exigent un rinçage abondant durant l'opération d'usinage. Le liquide de rinçage souillé peut alors être récupéré et réutilisé après filtrage.



L'expérience de la Superfinition

... vous sera utile dès que vous serez à la recherche d'une certaine qualité en état de surface ou en géométrie avec une solution économique et écologique.

