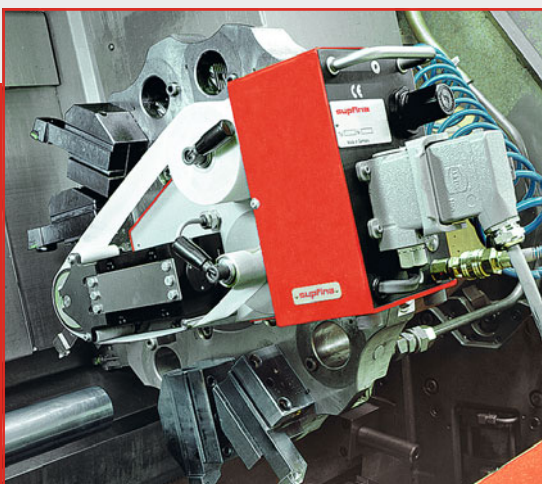
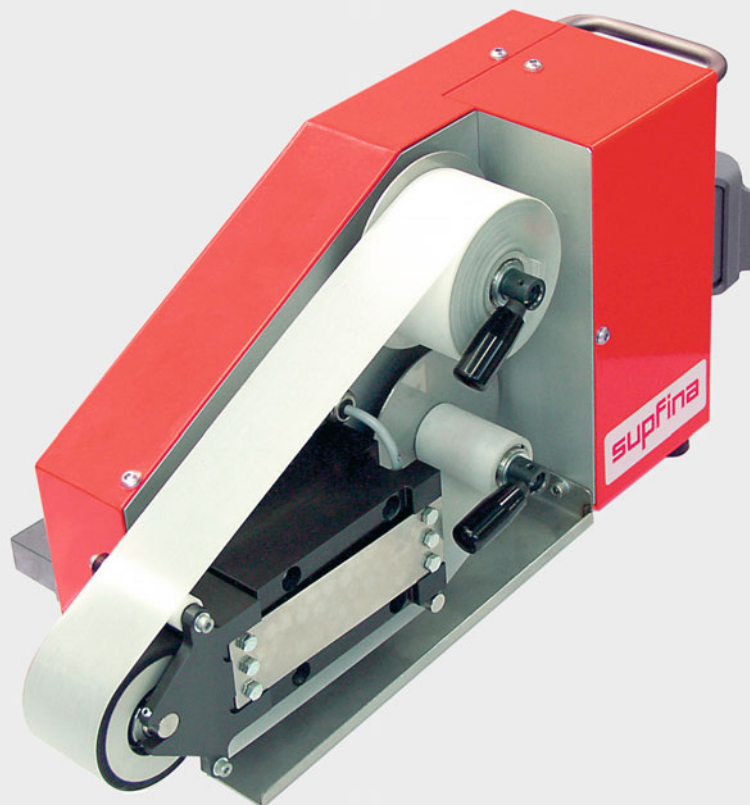


supfina

Appareil de Superfinition rapporté

Série 210/211



Appareils électriques de finition à la bande rapportés sur des machines porteuses de petites, moyennes et grandes dimensions pour l'usinage en Superfinition de surfaces extérieures venant de rectification ou de tournage de précision. Ces appareils sont en particulier utilisables sur les tourelles porte-outils de machines à CNC.

Appareil de Superfinition rapporté

Série 210/211

supfina

Les appareils de Superfinition de la série 210/211 sont conçus pour un service industriel, le type Supfina 210 étant prévu pour une utilisation sur des tours conventionnels et le type Supfina 211 pour être monté sur des machines à CNC. L'oscillation est produite mécaniquement tout en assurant une très bonne stabilité de fonctionnement. Parallèlement à l'amplitude standard de +/-1 mm d'autres valeurs d'amplitude sont réalisables sur demande.

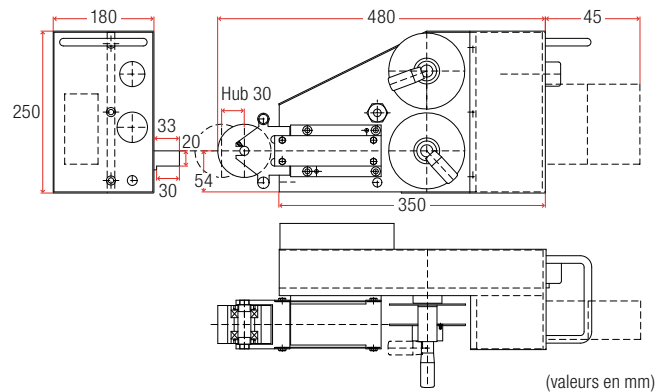
Caractéristiques techniques	Supfina 210	Supfina 211
Fréquence DH/min, max min	1100 0	1100 0
Amplitude en mm	+/-1	+/-1
Pression d'air en bar	max. 7	max. 7
Poids de l'appareil	19	20
Course de poussée	30	30
Largeur de bande	10-50	10-50
Force d'application	max. 280	max. 280
Tension de service	240V/50 Hz	240V/50 Hz
Antriebsleistung	1,0 kW	1,0 kW
Puissance d'entraînement	0 - 90°	0 - 90°
Options		
Habillage protection anti-copeaux	<input type="checkbox"/>	<input type="checkbox"/>
Fin et rupture toile	<input checked="" type="checkbox"/>	<input type="checkbox"/>
Contrôle avance toile	<input checked="" type="checkbox"/>	<input type="checkbox"/>
Contrôle de l'oscillation	<input checked="" type="checkbox"/>	<input type="checkbox"/>
Position arrière fin de course	<input checked="" type="checkbox"/>	<input type="checkbox"/>
Version appareil gauche	<input checked="" type="checkbox"/>	<input type="checkbox"/>
Légende: <input type="checkbox"/> optionnelle <input checked="" type="checkbox"/> pas livrable		

L'expérience de la Superfinition

... vous sera utile dès que vous serez à la recherche d'une certaine qualité en état de surface ou en géométrie avec une solution économique et écologique.



Supfina 210



Accessories

Des appareils de commande

permettent le réglage à distance de l'appareil de superfinition comme p.ex. la présélection de la fréquence d'oscillation.

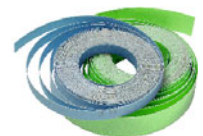


Des équipements d'armoire de commande

tels que cartes de régulation, logiciels de commande programmable ou de CNC peuvent être étudiés et offerts sur demande.



Supfina vous **garantit** des conseils qui en parallèle avec les choix d'outils Supfina adéquates, sont en rapport avec les facteurs directement influençables sur les conditions de production.



Rouleaux presseurs: Les rouleaux peuvent être fournis au choix avec une dureté standard de 35°, 50°, 65° ou 80° Shore.

